

Hőmennyiségmérő Ultraheat® UH50 Hűtési energiamérő Ultracold® UH50

Kiadva: 2007. December

Szerelési- és karbantartási leírás

UH 206-101d HU

Megjegyzés: A szövegben előforduló hőmennyiségmérő kifejezés – amennyiben nincs másként megfogalmazva – a hűtési mérőre is vonatkozik.

Biztonsági előírások

- ☞ Ne emelje a készüléket a számlálóműnél fogva!
- ☞ Ügyeljen az éles sarkokra, felületekre (menet, karima, mérőcső)!
- ☞ A be- és kiserelést csak szakképzett személy végezheti.
- ☞ A be- és kiserelést csak nyomásmentesített rendszerben szabad végezni.
- ☞ A beszerelésnél hideg nyomáspróbát kell végezni.
- ☞ Csak az alábbi üzemi feltételek mellett használja, ellenkező esetben veszélyt okozhat, és a garancia elveszik.
- ☞ A kalibrálási címke eltávolítása a garancia elvesztését eredményezi.
- ☞ A 110 V / 230 V-os kivitelek csatlakoztatását csak szakképzett villanyszerelő végezheti.
- ☞ A lítium-elemeket csere esetén vissza kell küldeni.
- ☞ A készülék villámvédelme nem megoldott ezt az épület vezetékélésénél kell biztosítani.
- ☞ Csak egyféle feszültség megtáplálás szerelhető be, a piros zárófedél eltávolítása tilos

Általános információk

A számlálómű egy adapterlemezrel rögzített, melyről az az átfolyásmérő egység lefelé nyomásával választható le.

A csomagolást meg kell tartani, hogy a hitelesítési időszak lejártával a mérőt az eredeti csomagolásában lehessen szállítani.

Amikor a mérő nincs elemmel megtáplálva az aktuális dátumot és időt az üzembe helyezéskor be kell állítani. (lásd. „Paraméterezés“)

A 110 V / 230 V hálózati tápegység érintésvédelme II. osztályba sorolt, ezért a mérő cseréjénél a tápfeszültség kikötése nem szükséges.

A mérő összes kábelét **minimálisan 300 mm távolságra** vezesse nagyfeszültségű vagy magasfrekvenciájú kábelektől!

A kavitációt elkerülendő a rendszernyomás legyen **minimálisan 1 bar q_p -nél** és kb. 3 bar q_s -nél. (kb. 80°C közeghőmérséklet mellett).

A hőmennyiségmérő a gyárat tökéletes állapotban hagyja el. Kalibrálást, karbantartást, alkatrész cserét és javítást kizárólag képzett személy végezhet, aki tisztában van a felmerülő veszélyekkel. A gyártó kérés esetén további támogatást fog biztosítani. A kalibráció elvégzését igazoló címkét felsérteni vagy

eltávolítani nem szabad! Ellenkező esetben a garancia és a kalibráció érvényessége elveszik.

Beépítés

Válassza ki a beépítés helyét (visszatérő vagy előremenő), és irányát a mérő jelölésével megegyezően. Tanulmányozza a mérettáblázatot, hogy rendelkezésre áll-e megfelelő méretű szabad hely!

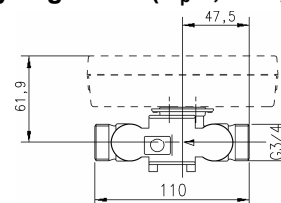
Bevezető és kivezető szakasz kialakítása nem szükséges!

Azonban, ha a mérőt közös visszatérő ágába építjük pl. fűtés és melegvíz, akkor a beépítés helye a **T-idomtól min. 10 x DN távolságra** kell legyen, hogy a különböző hőmérsékletű közegek megfelelően keveredhessenek. A hőmennyiségmérők beépítése előtt a rendszert alaposan át kell mosni.

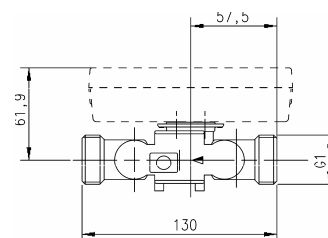
Ahogy a 2. oldalon a példák mutatják az átfolyásmérő vízszintesen vagy függőlegesen is beépíthető két elzáró közé a mérőn feltüntetett áramlási iránynak megfelelően. Az érzékelőket ugyanazon fűtési körbe kell beépíteni ahová az átfolyásmérő került. **Hűtési mérőként** történő alkalmazásnál lásd 3. oldalt.

Az érzékelők **golyócsapokkal, merülőcsövekkel** vagy közvetlenül építhetők be. Az érzékelővégeknek legalább a csőközépig be kell érniük. A hőmérsékletérzékelőket és csavarzatokat a manipulációk elkerülése végett plombálni kell.

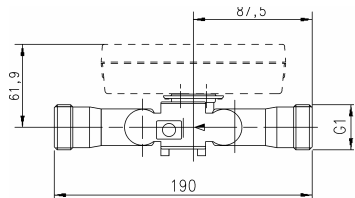
Kis hőmennyiségmérők (Q_p 0,6 – 2,5 m³/h)



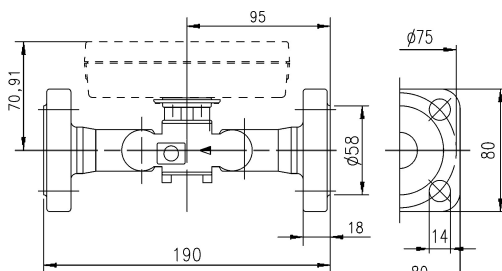
Beépítési méret 110 mm (menetes)



Beépítési méret 130 mm (menetes)

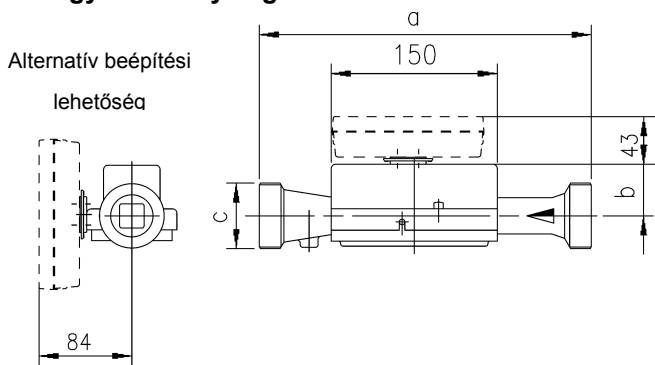


Beépítési méret 190 mm (menetes)



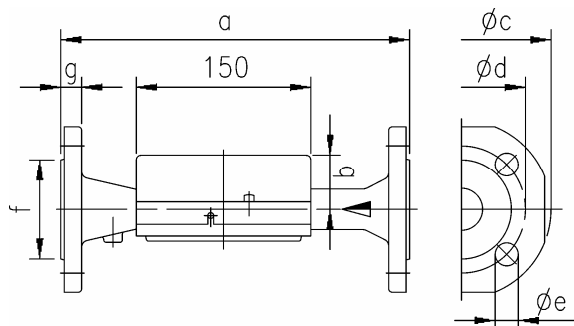
Beépítési méret 190 mm (karimás)

Nagy hőmennyiségmérő menetes csatlakozással



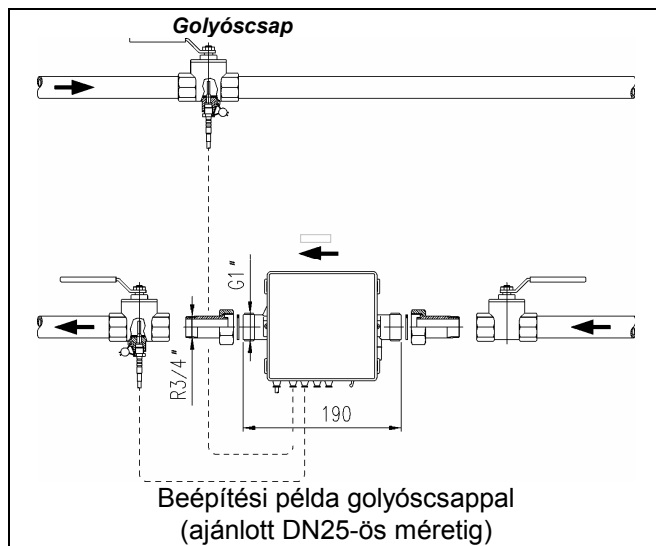
Best.-Nr.	q _p m ³ /h	PN bar	a	b	c
UH50x 45	3,5	16	260	51	1 1/4"
UH50x 47	3,5	25	260	51	1 1/4"
UH50x 50	6	16	260	51	1 1/4"
UH50x 60	10	16	300	48	2"

Nagy hőmennyiségmérő karimás csatlakozással

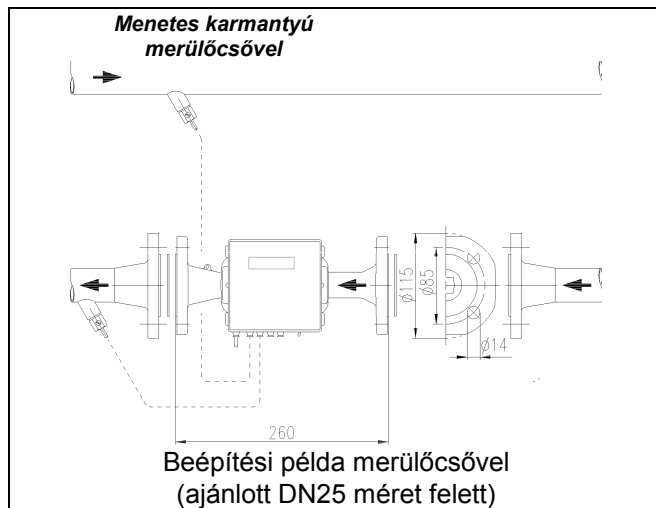


Best.-Nr.	q _p m ³ /h	PN bar	DN	a	b	φc	φd	φe	Anzahl Löcher	f	g
UH50x 46	3,5	25	25	260	51	115	85	14	4	68	18
UH50x 52	6	25	25	260	51	115	85	14	4	68	18
UH50x 61	10	25	40	300	48	150	110	18	4	88	18
UH50x 65	15	25	50	270	46	165	125	18	4	102	20
UH50x 70	25	25	65	300	52	185	145	18	8	122	22
UH50x 74	40	25	80	300	56	200	160	18	8	138	24
UH50x 82	60	16	100	360	68	235	180	18	8	158	24
UH50x 83	60	25	100	360	68	235	190	22	8	158	24

Beépítési példák



Beépítési példa golyóscsappal (ajánlott DN25-ös méretig)

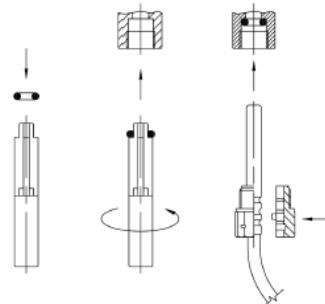


Beépítési példa merülőcsővel (ajánlott DN25 méret felett)

Szerelő adapter készlet útmutató (direkt merülésű érzékelőhöz)

Az 5,2x45mm méretű érzékelővel rendelkező hőmennyiségmérőkhöz a szerelőkészletet igény szerint rendelhető. Ezáltal az érzékelő direkt merüléssel szerelhető pl. egy karmantyúval.

Szerelési tanács (lásd ábra): tolja fel az O-gyűrűt a melléklet szerelőtollal a szerelési pontra. Fogja a két műanyag fél csavart és tegye az érzékelőn található a 3 horonyra, nyomja össze és csavarja be ütközésig (kézzel, meghúzási nyomaték 3-5 Nm)



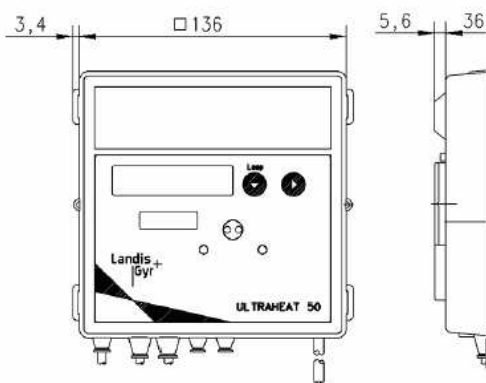
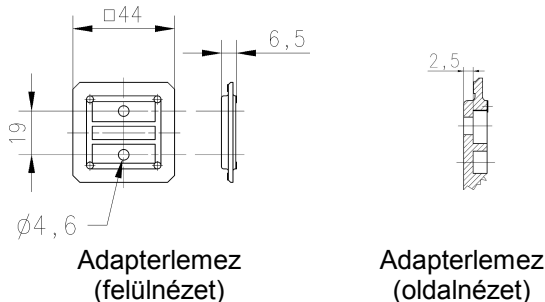
Szerelő adapter készlet

Számlálómű

A számlálómű környezeti hőmérséklete nem haladhatja meg az 55°C-ot. Ne tegye ki direkt napfénynek!

Amennyiben a közeghőmérséklet 10°C és 90°C közötti, a számlálómű az átfolyásmérőn hagyható vagy falra szerelhető (osztott szerelés).

Az adapterlemez a falon vagy az átfolyásmérőn úgy igazítható, hogy kijelző kényelmesen leolvasható legyen. A számlálómű leszereléshez csúsztassa házat felfelé és vegye le. Most az adapterlemez lecsavarozható a falra szereléshez, vagy a számlálómű egyszerűen a kívánt pozícióba forgatható és visszanyomható, míg a helyére kattan.



Amennyiben a közeghőmérséklet 10°C alatti vagy 90°C feletti a számlálóművet kötelezően falra kell szerelni (osztott szerelés). Ebben az esetben vegye le a számlálóművet az adapterlemezről, csavarozza le az adapterlemez az átfolyásmérőről és rögzítse a fel a falra. Tegye rá vissza számlálóművet.

A kiszerezhető adatkábelű hőmennyiségmérő szétszerelhető a beépítés idejére. Az installáció után ügyelni kell a megfelelő párosításra (átfolyásmérő, kalkulátor).

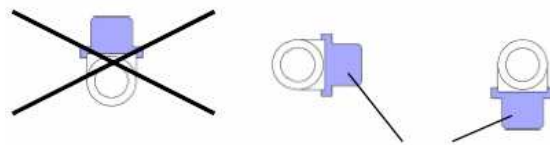
Az adatkábelt nem szabad meghosszabítani.

Hűtési energia mérőként történő beépítés

Hűtés vagy kombinált hűtés/fűtés mérőként a szerelésnél ügyeljen arra, hogy az átfolyásmérőn található fekete műanyag rész oldalra vagy lefelé álljon (a kondenzáció miatt).

A mérőcsövet **mindig a visszatérőágba** kell beépíteni.

A számlálóművet a mérőcsőtől külön kell választani pl. falra történő szereléssel. (Osztott szerelés) Biztosítsa, hogy a kondenzvíz ne tudjon a vezetékeken keresztül a számlálóműbe jutni. **(Alul hurkolja a vezetékeket)!**



Átfolyásmérő fedél

Megengedett beépítési helyzetek hidegenergia mérőnél

Tápellátás

A hőmennyiségmérő megtáplálható elemmel vagy hálózati tápegységen keresztül. A 110 V / 230 V –os tápegység tokozott és érintésvédelme II. osztályba sorolt. A modulok bármikor ki- és beszerelhetők.

Az alapkivitelnél egy elem kerül gyárilag beszerelésre és azt felnyitni nem szabad. Nem kerülhet érintkezésbe vízzel, valamint nem szabad 80°C-nál magasabb hőmérsékletnek kitenni. A használt elemeket össze kell gyűjteni, és a megfelelő hulladék gyűjtőhelyre kell szállítani.

Mint különleges kivétel egy hálózati tápegységmodul is beépíthető. A 110 V AC és a 230 V AC kiviteleknel gyárilag kivezetett kábel áll rendelkezésre, ezt kell csatlakoztatni a hálózatra a feszültségszintnek megfelelően. A 24V AC/DC kivitelnél terminálok vannak kábel helyett. A 110V és 230V hálózati tápegységű mérőket 6A-es biztosítékkal kell védeni, közel a mérőhöz mely illetéktelen kapcsolás ellen védett.



Elem beszerelése

Nyomja befelé a négy oldalsó rögzítőfület a ház oldalán és távolítsa el a fedelet, ezután fordítsa a műszertáblát az óramutató járásával ellentétes irányban, amíg lehet. Nyissa ki a piros zárófedelel felfedve a megfelelő rekeszt. (Bal oldalon 2 x „AA” vagy „C”, jobb oldalon „D” elem részére.) Helyezze az elemet a megjelölt polaritással az elektronika egység megfelelő rekeszébe. A műszerlapot az óramutató járása szerint forgassa vissza az eredeti pozíciójába.

Megjegyzés: Az „AA” és „C” elemeket egy tartóba kell bepattintani.

A mérő légi úton történő szállítása esetén az elemet („C” és „D” cella) kiszerezve, külön kell szállítani.

Tápegységmodul beszerelése

Az elem helyett egy hálózati tápegységmodul (110 V /230 V kivezetett kábellel, 24 V sorkapoccsal) is beszerelhető. Ekkor a piros zárófedelelet balra kell hajtani, a jobb rekesz szabaddá válik a hálózati modul részére. Távolítsa el jobboldalon alul található gumifoglalatot felfelé, húzza ki a dugót, majd fűzze át a modul csatlakozó vezetékét (hálózati feszültségűt) a foglalaton. Helyezze el a modult az elektronika egység jobb felső rekeszében, majd tegye vissza a foglalatot a vezetékkel felülről. Csatlakoztassa a vezetékeket a jelöléseknek megfelelően. A másik csatlakozót (alacsony feszültségűt) csatlakoztassa az alaplapon lévő aljzatba.

Megjegyzés: A 24V AC/DC kivitelnél 5,0...6.0 mm-nél nagyobb átmérőjű kábel nem alkalmazható!

A 110V/230V-os kivitel csak szakképzett villanszerelő kötheti be!

A hitelesítési időszak lejártakor a cserénél vegye ki a tápegység modult a kábellel és a kábelfoglalattal együtt, szerelje be az új mérőt, és helyezze bele a modult. Mivel a tápegység érintésvédelme II. osztályba sorolt, ezért a mérő cseréjénél a tápfeszültség kikötése nem szükséges.

Opcionális modulok

Az UH50 hőmennyiségmérő alapkivitelben egy EN 62056-21:2002 optikai interfésszel van felszerelve. Továbbá beépíthető kettő a következő kommunikációs modulok közül a távkiolvasás érdekében:

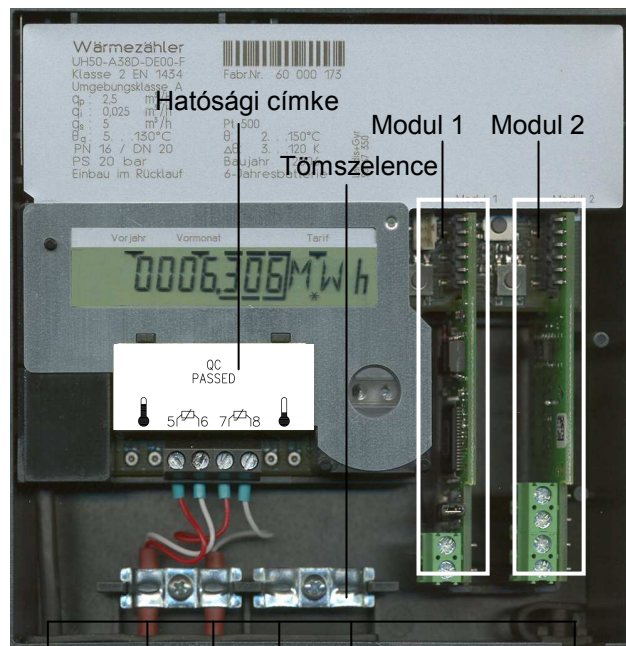
- Impulzusmodul (hőmennyiség/térfogat/egység státusz/tarifa regiszter 1/tarifa regiszter 2)
- CL-Modul (passzív 20 mA áramhurok EN 62056-21:2002 szerint)
- M-Bus-Modul EN 1434-3 szerint, fixált és kiterjesztett, variálható protokoll (csatlakozási lehetőség különböző fűtés szabályzókhöz)
- Analóg-Modul
- Rádiós-Modul
- Multi-Modul (külső)

Ezek a modulok nincsenek hatással a mérő fogyasztására és bármikor cserélhetőek a hatósági matrica megsértése nélkül.

Kommunikációs modul

Az alsó jobboldali területbe gyárilag két kommunikációs modul építhető be.

Utólagos beszerelése esetén a szükséges érintésvédelmi méréseket el kell végezni.



További technikai információk és adatok a modulokból az UH 106-000 számú tervezési segédletben találhatóak.

Sorkapcsok

A 2 és 4 pólusú sorkapcsok a külső modulok kábeleinek csatlakoztatására használhatók

Érvég hossza 5mm

Csatlakozókapacitás

- merev vagy flexibilis, 0,2 - 2,5 mm²
- flexibilis érvégűvel, 0,25 - 1,5 mm²
- vezetékek 26 - 14 AWG méretig

Közösített (2 azonos átmérőjű kábel)

- Merev vagy flexibilis, 0,2 - 0,75 mm²
- Flexibilis, szigetetlen érvégűvel 0,25 - 0,34 mm²
- Flexibilis, szigetelt TWIN-érvégűvel 0,5 - 0,75 mm²

Ajánlott csavarhúzó méret:

- 0,6 x 3,5 mm

Meghúzási nyomaték: 0,4 Nm

Modulok kombinációs lehetőségei

A „gyors” impulzus kiadásra beállított Impulzus-Modult a Modul 2 aljzatba kell behelyezni.

Megjegyzés: A Modul 1 aljzatba épített további impulzus modul beszerelése a Modul 2 kimeneti értékeinek megváltozását eredményezheti!

A rádiós modult mindig Modul 2-ként kell beépíteni.

A további korlátozásokat az alábbi táblázat mutatja.

AM = Analóg-Modul
 MB = M-Bus-Modul
 CL = CL-Modul
 RM = Rádiós-Modul

		Modul #2 aljzatba szerelt						
		AM	Impulzus-Modul		MB	CL	RM	
			„Standard“	„Gyors“ *)				
Modul #1 aljzatba szerelt...	AM	ok	ok	ok	ok (4)	ok	ok	
	Impulzus-Modul	„Standard“	ok	ok (3)	ok (2)	ok (4)	ok	ok
		„gyors“	nem	nem	nem	nem	nem	nem
	MB	ok	ok	ok	ok (4)	ok (1)	ok	
	CL	ok	ok	ok	ok (1)	nem	ok	
	RM	nem	nem	nem	nem	nem	nem	

*) Kizárólag 1 „gyors“ impulzus modul beépítése lehetséges, csak a Modul 2 aljzatba, impulzushossz = 2 ms, amikor az Modul 1 aljzat nincs használatban

- (1) M-Bus csatlakoztatása esetén a CL-modul kiolvasása 40 s-ig is eltarthat
- (2) Impulzushossz gyors impulzus esetén min. 5 ms
- (3) Az első és a második csatorna egyedileg paramétrezhető
- (4) Mindkét modul másodlagos címének változtatása csak a Modul 1-en keresztül lehetséges

Kommunikációs modul beépítése

A kommunikációs modulok egy 6 pólusú visszahatásmentes csatlakozón keresztül kapcsolódnak, így be- és kiszerezésük bármikor lehetséges.

Tegye kommunikációs modult a helyes pozícióba, helyezze be a két vezető aljzatba, majd nyomja be!

Külső kábel csatlakoztatásához vágja le a tömszelencét úgy, hogy a megfelelő keresztmetszet biztosítva legyen a kábel számára!

Fűzze a kábelt a tömszelencén kívülről, blankolja meg és kösse be! A kábel árnyékolását a mérőbe nem szabad bekötni!

Vegye figyelembe a modulok helyes aljzatának kiválasztását, és a lehetséges kombinációkat.

Gyárilag szerelt érzékelők

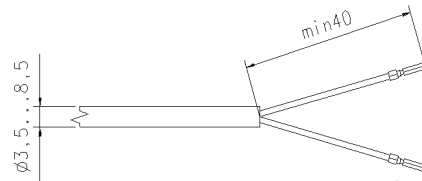
A gyárilag szerelt érzékelőket nem szabad kikötni, megrövidíteni vagy meghosszabbítani.

Helyszínen szerelt érzékelő

A helyszínen szerelt érzékelőkhöz (max. kábelhosszúság 5 m – meghosszabbítása nem lehetséges) a 2. és 3. tömszelencét vágja le a kábelnek megfelelő keresztmetszet biztosításához!

Lazítsa fel számlálómű fedelét az oldalsó zárófülek benyomásával, és vegye le! Fűzze be kívülről az

előremenő érzékelő kábelét a 2., a visszatérő érzékelő kábelét a 3. tömszelencén! Blankolja meg a vezetékét a rajz szerint!

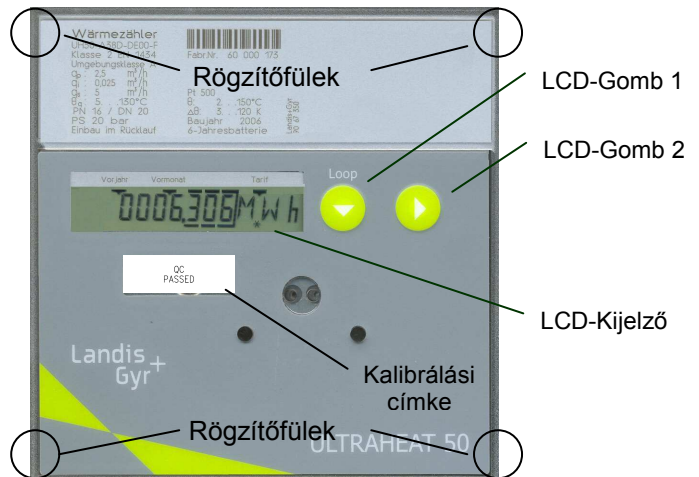


Érvégművel

Csatlakoztassa a vezetékét az készülékre nyomtatott kapcsolási vázlat szerint! A kétvezetékes csatlakoztatást az 5/6 és 7/8 sorkapcsokon kell megtenni. Nem szabad a kábel árnyékolását a mérőbe bekötni. Ezután helyezze az érzékelőt a mérülőhüvelybe, golyóscsapba vagy T-idomba és az illetékelten hozzáférés ellen plombálja.

A lehetséges „F8“ hibaüzenetet a paraméter beállítási menüben (lásd 8. oldal) törölheti. Helyezze vissza a fedelet, majd nyomja rá, amíg minden rögzítőfül hallhatóan a helyére pattan!

Paraméterezés



Megjegyzés: A Szervizgomb működtetése érdekében a házfedelet ideiglenesen el kell távolítani.



Dátum és Óra beállítása

A számláló a hálózati táp vagy nem csatlakoztatott elem esetén közvetlenül a Dátum és Óra beállító menüvel indul.

	10,05,06	Dátum beállítása
	10,59,59	Óra beállítása
	-----	Visszatérés normál üzemmódba (kézi)

Nyomja az LCD-Gomb 1-et ismétlődően, amíg a kívánt érték meg nem jelenik! Ekkor nyomja meg az LCD-Gomb 2-öt! Állítsa be a dátumot és az időt a „Paraméterek beállítása“-ban leírtak szerint!

Paraméterfunkciók előhívása

Nyomja a „Szervizgombot“ kb. 3 másodpercig! Az LCD-Kijelző a következőt mutatja *PRUEF----*

Ebben az állapotban tudja a Tarifa és a Gyors Impulzus paramétereit beállítani a PappaWin szoftver segítségével.

Figyelem: A Gyors Impulzusokhoz a D-cella típusú elem alkalmazása szükséges.

Az LCD-Gomb 1-gyel tudja a kijelzőt tovább léptetni.

PRUEF---- Paraméterfunkciók előhívása

PARA----- Paraméterezés mód előhívása

Nb----- Visszatérés a normál üzembe (manuális)

Nyomja az LCD-Gomb 1-et addig, amíg a „PARA” felirat megjelenik, majd nyomja meg az LCD-Gomb 2-öt!

A következő paraméterek beállítása válik lehetővé:

F8 + F8 Érzékelőhiba törlése (csak akkor jelenik meg, ha F8 fennáll)

Ma + Maximum adatok törlése

Fd + A hibaidő és a mennyiségmérés mérési idejének törlése

SD 3105-- Éves határnap beállítása (nap és hónap) *)

SD 31-- Havi határnap beállítása (nap) *)

D 100506 Dátum bevitele (nap, hónap, év) *)

T 105959 Idő beállítása (óra, perc, másodperc) *)

K 12345678 Felhasználói szám beállítása, 8-jegy (Egyidejűleg másodlagos M-Bus cím)

FP1 0 Elsődleges M-Bus cím Modul 1-hez (0..255) *)

FP2 0 Elsődleges M-Bus cím Modul 2-höz (0..255) *)

Modul 1-1 CE Első modulfunkció kiválasztása Modul 1-hez (CE vagy C2)

Modul 1-2 CV Másod modulfunkció kiválasztása Modul 1-hez (CV vagy CT vagy RI)

Modul 1-2 CT

Modul 1-2 RI

Modul 2-1 CE Első modulfunkció kiválasztása Modul 2-höz (CE vagy C2)

Modul 2-2 CT Másod modulfunkció kiválasztása Modul 2-höz (CV vagy CT vagy RI)

Modul 2-2 RI

MP 60 min Max. értékek mérési periódusának kiválasztása : 7.5-15-30-60 min / 3-6-12-24 h

Nb----- Visszatérés a normál üzemmódba

*) a felhasználó feladata annak biztosítása, hogy értelmezhető adatok kerüljenek bevitelre. Nincs lehetőség vizsgálat, „értelmen” adatok is beállíthatóak (hónap > 12)

Megjegyzés: A Modul 1 és 2 funkcióinak beállítását akkor is felajánlja a mérő, ha egyáltalán nincs, vagy másféle modul van csatlakoztatva. Így lehetőség van a hőmennyiségmérő előre paraméterezésére a modulok beépítése előtt.

A kívánt érték az LCD-Gomb 1-gyel választható ki, és az LCD-Gomb 2-vel tehető aktívvá.

Megjegyzés: A paraméter-beállítás bármikor megszakítható a szervizgomb megnyomásával („Esc funkció”). Ebben az esetben az utolsó érvényes érték kerül kijelzésre.

A paraméterezés elvégzése

Az LCD-Gomb 2 használható a villogó digitek lépésről lépésre történő megváltoztatására, vagy az F8 érzékelőhiba és a maximum értékek törlésére. Az LCD-Gomb 1-el a villogó digiten beállított érték érvényesíthető. Ekkor a jobbra következő digit kezd villogni, ami az LCD-Gomb 2-vel változatható és az

LCD-Gomb 1-gyel nyugtázható. A beállítás befejezésekor a kijelző végén rövid ideig egy csillag szimbólum jelenik meg. Hibás adatok bevitele esetén a paraméterezés ismételt elvégzhető.

Paraméterezés befejezése

A paraméter üzemmód bezárása:

- Nyomja meg az LCD-Gomb 2-t, amikor a kijelző az Nb----- - t mutatja!
- Automatikusan 15 óra elteltével.

Üzembe helyezés

Helyezze vissza a fedelet, majd nyomja rá, amíg minden rögzítőfüll hallhatóan a helyére pattan!

Nyissa ki az elzáró szerelvényeket! Ellenőrizze a fűtési rendszer tömítettségét, és óvatosan légtelenítse ki! Nem több mint 100s elteltével az F0 hibakód eltűnik. Ezután ellenőrizze, hogy a kijelzett hőmérséklet és átfolyás adatok valóságnak megfelelőek-e! Légtelenítse a rendszert, amíg a kijelzett átfolyás érték stabilá válik! Szabályozza be a rendszert az átfolyás érték kijelzése segítségével!

Helyezze el a plombákat a számlálóműre és az érzékelőkre! Olvassa és jegyezze le a mérőről a hőmennyiséget, térfogatot, üzemet és hibaidőt! Ajánlatos a maximum értékeket és a hibaidőt törölni. (lásd a paraméterezésnél)

Hibaüzenetek helytelen szerelés esetén:

FL nE A hőmennyiségmérő nem a megfelelő irányba lett beépítve

dIFF nE A hőmérsékletérzékelők nem a megfelelő ágba lettek beépítve

Megjegyzés: Rendszerleállítás esetén ezek a hibaüzenetek megjelenhetnek, még akkor is, ha a készülék megfelelően van beszerelve.

Kijelző

A tizedes értékek a pont után keretben kerülnek megjelenítésre. A hitelesített értékek felismerhetők az őket követő csillag szimbólumról.

A kijelzett értékek a hőmennyiségmérőben több ciklusba vannak szervezve (LOOP). Az LCD-Gomb 2-vel léphet tovább a felhasználói ciklusból (LOOP 0).

Megjegyzés: attól függően, hogy az egységet hogyan paraméterezték, a megjelenítésre kerülő adatok eltérhetnek az itt leírtaktól. Néhány funkció esetleg nem engedélyezett.

Felhasználói ciklus („LOOP 0“)

L.OOP 0 0. Felhasználói ciklus

1234567 kWh Összes hőmennyiség tarifastátusszal

T 1234567 kWh Tarifaregiszter 1 (opcionális)

1234567 m³ Összes térfogataram

8888888 kWh Szegmensteszt

F----- Hibaüzenet a hiba kódszámával

Az LCD-Gomb 1-gyel válthat a felhasználói ciklusról a további szervizciklusokra (LOOP1...n).

Szervizciklus (Kiválasztás)

L.OOP 1 Szervizciklus 1

L.OOP 2 Szervizciklus 2

...

LOOP n Szervizciklus n

Az LCD-Gomb 1-gyel léphet tovább a következő szervizciklusra. Az utolsó ciklus után újból a felhasználói ciklus (LOOP 0) jelenik meg.

Az LCD-Gomb 2 megmutatja az adott ciklus tartalmát.

A cikluson belül az LCD-Gomb 2-vel léphet a következő sorra. Az utolsó sor után a ciklus első sora jelenik meg.

Szervizciklus 1 („LOOP 1“)

L.OOP 1	1. Ciklus
1234 m ³ /h	Aktuális térfogatáram
904 kW	Aktuális teljesítmény
91 56 °C	Aktuális előremenő és visszatérő hőmérséklet
Ud 1234 h	Üzemóra
Pd 1234 h	Üzemóra átfolyással
Fd 123 h	Hibaállapot ideje
K 12345678	Azonosítószám, 8-jegy
D 100506	Dátum
SD 3 05--	Éves határnap (NN.HH)
1234567 kWh	Éves fogyasztás a határnapon
1234567 m ³	Éves térfogatáram a határnapon
FW 1 5-00	Szoftver verzió

Szervizciklus 2 („LOOP 2“)

A Szervizciklus 2-ben jelennek meg a **maximum értékek**. Az LCD-Gomb 2 segítségével hívhatóak le az egyes értékek egymás után.

L.OOP 2	2. Ciklus
Ma 3899 m ³ /h	max. térfogatáram, 2s után a hozzátartozó időbélyeg is megjelenik
St 13,1205	max. fogyasztás, 2s után a hozzátartozó időbélyeg is megjelenik
St 11,1205	max. hőmérsékletek, 2s után a hozzátartozó időbélyeg is megjelenik (Előremenő és visszatérő maximum)
St 04,1205	Méresi periódus a maximum kalkulációhoz
MP 60 min	

Szervizciklus 3 („LOOP 3“)

A Szervizciklus 3-ban található a havi értékek. Az LCD-Gomb 1-gyel választhatja ki hónapot az előző 18 hónap közül. Az adott hónaphoz tartozó adatok az LCD-Gomb 2-vel nyithatók meg. Az LCD-Gomb 2 minden további megnyomására egy a kiválasztott hónaphoz tartozó érték jelenik meg.

L.OOP 3	3. Ciklus
0 0 06 M	Határnap 2005. decemberhez
0 1,1205 M	Határnap 2005. novemberhez
...	...
0 0804 M	Határnap 2004. júliushoz
	LCD-Gomb 2 megnyomása után mindenkor megjelenő értékek: ↓
1234567 kWh	Hőmennyiség a fordulónapon
T 1234567 kWh	Tarifaregiszter 1 a fordulónapon

1234567 m ³	Térfogatáram a fordulónapon
Ma 3899 m ³ /h	max. fogyasztás a fordulónapon 2s után a hozzátartozó időbélyeg is megjelenik
St 13,1205	max. hőmennyiség a fordulónapon 2s után a hozzátartozó időbélyeg is megjelenik
Ma 98 87 °C	max. hőmérsékletek a fordulónapon 2s után a hozzátartozó időbélyeg is megjelenik (Előremenő és visszatérő maximum)
St 08,1205	
St 04,1205	
Fd 123 h	Hibaállapot ideje a határnapon

Az utolsó érték kijelzése után az előzőleg kiválasztott határnap jelenik meg. Az LCD-Gomb 1-gyel jelenik meg a következő határnap.

Megjegyzés: ha az értéket el akarja dobni és közvetlenül a következő ciklusba kíván lépni, válasszon egy havi értéket az LCD 2 gomb megnyomásával majd nyomja meg az LCD1 gombot.

Szervizciklus 4 („LOOP 4“)

A Szervizciklus 4 jeleníti meg a készülék beállításait. Az LCD-Gomb 2-vel léphet a következő értékre a cikluson belül.

L.OOP 4	4. Ciklus
T2 0000 m ³ /h	aktuális Tarifa, 2s után megjelenő Küszöbérték 1
' 0000 m ³ /h	Mennyiségmérés időintervalluma
FP 200 SEC	Hőmérsékletmérés időintervalluma
TP 30 SEC	Modul 1: M-Bus-Modul
Modul 1 M3	M-Bus elsődleges címe 1
API 127	M-Bus másodlagos cím 8-számjegy
A 12345678	Modul 2: Impulzus-Modul; Csatorna 1 = Hőmennyiség Csatorna 2 = Térfogatáram, 2s után jelenik meg
Modul 2-1 CE	Impulzus egyenérték hőmennyiséghez*)
Modul 2-2 CV	Impulzus egyenérték térfogatáramhoz *)
PO1 12500Wh/l	Impulzus szélesség ms-ban *)
PO2 00250 L/l	
PO3 2ms	

*) „Gyors Impulzushoz“

Előző évi értékek

A számlálómű eltárolja a megadott éves határnapon az aktuális mérőállapotot, vagyis a hőmennyiséget, térfogatáramot, tarifa regisztert, hibaállapot idejét, átfolyásmérési időt továbbá az **élettartam alatti** maximum értékeket a térfogatáram, fogyasztás, hőmérséklet különbség, előremenő és visszatérő hőmérsékletre tekintetében, időbélyeggel együtt.

Havi értékek

A számlálómű tárolja 18 hónapra visszamenőleg a mindenkori havi határnapokon a mérő állapotát: a hőmennyiséget, térfogatáramot, tarifa regisztert, hibaállapot idejét, átfolyásmérési időt továbbá a **havi maximum értékeket** a térfogatáram, fogyasztás, hőmérséklet különbség, előremenő és visszatérő hőmérsékletre tekintetében, időbélyeggel együtt.

Megjegyzés: standard időként a közép európai idő van beállítva (CET). Amennyiben a nyári időszámítás aktívva van, az adattárolás annak megfelelően történik.

A havi értékek az optikai, valamint a 20mA-es áramhurkon keresztül is lekérdezhetőek.

Hibaüzenetek

A hőmennyiségmérő állandó öndiagnosztikát végez, és különböző hibákat tud kijelezni.

Hiba- Hiba / Elhárítása:
kód:

F0	Átfolyásmérés nem lehetséges; Levegő a mérőcsőben, csővezetékben. Légtelenítse a rendszert!
F1	Előremenő érzékelő szakadás
F2	Visszatérő érzékelő szakadás
F3	Hőmérséklet kiértékelési hiba az elektronikában
F4	Elem lemerült; cserélje!
F5	Rövidzár az előremenő érzékelőnél
F6	Rövidzár a visszatérő érzékelőnél
F7	Hiba a belső memóriában
F8	F1, F2, F3, F5 vagy F6 több mint 8 órán át fennáll. Mérés nem lehetséges.
F9	Hiba az elektronikában

Az F8 hibaüzenetet a paraméterezési módban kell nyugtázni (manuálisan, PappWin). Az összes többi hibakód a hiba megszűnésével automatikusan törlődik.

Működési részletek

Amikor a mérő a mindenkori küszöbértékeket átlépi, valamint az átfolyás és hőmérsékletkülönbség pozitív, akkor a mérő kiszámolja a hőmennyiség és a térfogatáram értéket.

A **Szegmesteszttel** ellenőrizni lehet a kijelző összes szegmensének megfelelő működését.

Az **Éves fordulónapon** a készülék az aktuális mérőállapotot: a hőmennyiséget, térfogatáramot, a maximum értékeket valamint az átfolyási- és hibaidőtartamot az **Előző évi értékek pontba** másolja be.

A **Térfogatáram, Hőmennyiség és Hőmérséklet különbség** a számított értékek. Amennyiben ezek a küszöbértékeket nem érik el, egy **u** jel jelenik meg a kijelzőn. Az aktuális hőmérsékletek egész számként együtt, egy vonalban jelennek meg °C-ban.

A maximális értékek a hőtéljesítmény és a térfogatáram (a pl. 60 perces mérési periódus) **átlagolt értékei**. Az átlagszámításból kapott maximum értékek a **Ma** felirat mellett jelennek meg az LCD kijelzőn.

A 8-digites **Azonosítószám** (mely egyben másodlagos M-Bus cím is) a paraméterezési módban beállítható. A **Gyártási számot** a gyártó állítja be.

Az **Üzemidőt** a készülék az első feszültség alá helyezéstől számolja. A **Hibák fennállásának ideje** összegződik, ha egy hiba fennáll, és az megakadályozza a készüléket a mérésben.

A beépített **Modulok** típusát a készülék kijelzi. Amennyiben egy M-Bus Modul került beépítésre, az elsődleges és másodlagos címei az egymást követő sorokban jelennek meg a menüben.

A **Szoftver Verzió** számát a gyártó állítja be.

Megjegyzés

- A hőmennyiségmérők használatára vonatkozó szabályozásokat át kell tekinteni, lásd. EN1434 6. rész!
Különösen el kell kerülni a kavitációs áramlás kialakulását a rendszerben.
- A hőmennyiségmérőt DN25 méretig direkt merülésű érzékelővel javasolt beépíteni.
- Az egységet úgy kell beépíteni, hogy üzem közben az elektronikába víz ne tudjon bejutni.
- Minden megjegyzést, mely a hőmennyiségmérő adatlapjában található meg kell vizsgálni.
- A mérő plombáit kizárólag arra feljogosított személy távolíthatja el szervizelés céljából, és annak végeztével az egységet újra kell plombálni.
- Az installáció után 30 másodpercen belül a behelyezett modulok kommunikációra vagy impulzus kiadásra készek.
- A beépített modul típusa megjeleníthető a szerviz ciklusban a kijelző paraméterezésétől függően,
- A Gyors Impulzus paramétereket a PappaWin szoftverrel kell beállítani.
- Minden naprakész verziójú használati leírást megtalál a www.landisgyr.com oldalon.

Landis+Gyr GmbH
Humboldtstr. 64
D-90459 Nürnberg
Deutschland